

Технические характеристики на дисковый затвор **Sigeval** типа **FG(w)**

По вопросам продаж и поддержки обращайтесь:

Архангельск (8182)63-90-72
Брянск (4832)59-03-52
Вологда (8172)26-41-59
Иваново (4932)77-34-06
Калининград (4012)72-03-81
Киров (8332)68-02-04
Курск (4712)77-13-04
Москва (495)268-04-70
Нижний Новгород (831)429-08-12
Орел (4862)44-53-42
Пермь (342)205-81-47
Самара (846)206-03-16
Смоленск (4812)29-41-54
Тверь (4822)63-31-35
Тюмень (3452)66-21-18
Челябинск (351)202-03-61

Астана +7(7172)727-132
Владивосток (423)249-28-31
Воронеж (473)204-51-73
Ижевск (3412)26-03-58
Калуга (4842)92-23-67
Краснодар (861)203-40-90
Липецк (4742)52-20-81
Мурманск (8152)59-64-93
Новокузнецк (3843)20-46-81
Оренбург (3532)37-68-04
Ростов-на-Дону (863)308-18-15
Санкт-Петербург (812)309-46-40
Сочи (862)225-72-31
Томск (3822)98-41-53
Ульяновск (8422)24-23-59
Череповец (8202)49-02-64

Белгород (4722)40-23-64
Волгоград (844)278-03-48
Екатеринбург (343)384-55-89
Казань (843)206-01-48
Кемерово (3842)65-04-62
Красноярск (391)204-63-61
Магнитогорск (3519)55-03-13
Набережные Челны (8552)20-53-41
Новосибирск (383)227-86-73
Пенза (8412)22-31-16
Рязань (4912)46-61-64
Саратов (845)249-38-78
Ставрополь (8652)20-65-13
Тула (4872)74-02-29
Уфа (347)229-48-12
Ярославль (4852)69-52-93

Эл. почта: svg@nt-rt.ru | | Сайт: <http://sigeval.nt-rt.ru/>



Тип	Фланцевый
Диапазон диаметров	DN 150 - 1600
Соответствие стандартам	EN 593
Размеры согласно нормам	EN 558-1 серия 20 (DIN 3202 T3 K1) ISO 5752 T5 API 609, BS 5155 серия 4-5
Размеры верхнего фланца(норма)	EN ISO 5211 / NFE 29-402
Максимальное рабочее давление	16 бар DN 150 10 бар DN 200 - 1600
Рабочая температура	от -40 °C до 210 °C
100 % герметичность (норма)	EN 12266 / ISO 5208

Дисковый затвор типа FG(w) представляет собой один цельный корпус с фланцами и удовлетворяет всем стандартам (DIN, ANSI, BS, и т.д.). Он также предоставляет возможность тупикового заслона.

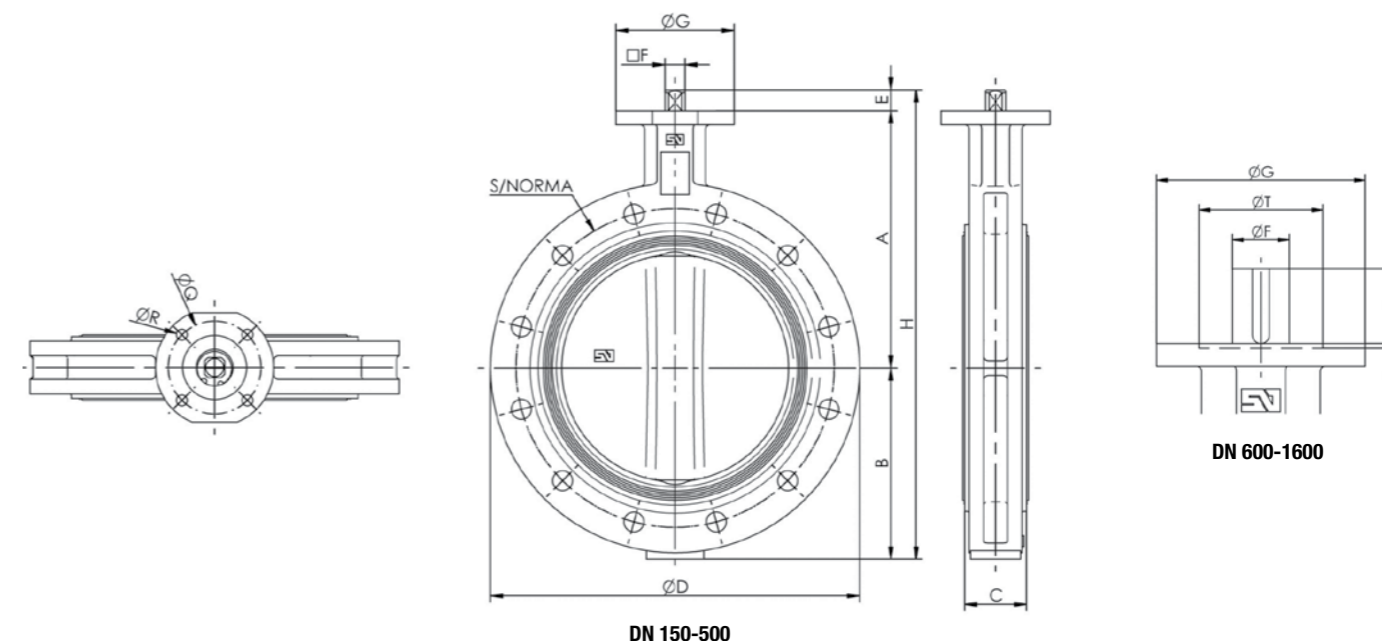
Прочная конструкция делает его пригодным для любого применения, требующего двойной фланцевый клапан.FG(w) используется в очистных сооружениях, насосных станциях, системах фильтрации, в судостроительной промышленности и т.д.

Применение



- Фильтры
- Очистка воды
- Водоснабжение
- Системы охлаждения
- Судостроение

Диапазон диаметров	Основные параметры									Верхний фланец					
	мм	A	B	C	D	E	F	G	H	Вес, кг	ISO	Q	R	S	T
150	193	143	56	285	33	14	90	369	11.0	F-07	70	4x9			
200	225	172.5	60	345	33	17	90	430.5	18.4	F-07	70	4x9			
250	282.5	210	68	406	23	22	130	515.5	30.8	F-10	102	4x12	3	70	
300	308	240	78	480	23	22	130	571	45.4	F-10	102	4x12	3	70	
350	338.5	268	78	535	31	22	160	637.5	54.4	F-10	102	4x12	3	70	
400	380	308	102	597	31	27	160	719	79.2	F-12	125	4x14	4	85	
450	380.5	340	114	640	38	36	190	758.5	106.9	F-14	140	4x18	4	100	
500	432.5	380	127	700	38	36	210	850.5	134.5	F-14	140	4x18	4	100	
600	494	440	154	834	80	60	210	1014	223.9	F-16	165	4x22	5	130	
700	590	490	165	910	106	65	300	1186	278.4	F-25	254	8x18	5	200	
750	590	530	190	995	106	80	300	1226	373.5	F-25	254	8x18	5	200	
800	630	565	190	1060	106	80	300	1301	412.5	F-25	254	8x18	5	200	
900	695	610	203	1170	110	80	350	1415	528	F-25	254	8x18	5	200	
1000	770	675	216	1290	110	80	350	1555	704.7	F-25	254	8x18	5	200	
1100	815	733	216	1405	110	80	350	1658	877.1	F-25	254	8x18	5	200	
1200	875	818	254	1485	110	100	350	1803	1094	F-30	298	8x23	5	230	
1400	1000	969	280	1735	120	120	350	2089	1656	F-30	298	8x23	5	230	
1500	1075	1050	318	1855	160	130	475	2285	2009	F-40	406	8x39	8	300	
1600	1115	1090	318	1930	160	130	475	2365	2132	F-40	406	8x39	8	300	



По вопросам продаж и поддержки обращайтесь:

Архангельск (8182)63-90-72
Брянск (4832)59-03-52
Вологда (8172)26-41-59
Иваново (4932)77-34-06
Калининград (4012)72-03-81
Киров (8332)68-02-04
Курск (4712)77-13-04
Москва (495)268-04-70
Нижний Новгород (831)429-08-12
Орел (4862)44-53-42
Пермь (342)205-81-47
Самара (846)206-03-16
Смоленск (4812)29-41-54
Тверь (4822)63-31-35
Тюмень (3452)66-21-18
Челябинск (351)202-03-61

Астана +7(7172)727-132
Владивосток (423)249-28-31
Воронеж (473)204-51-73
Ижевск (3412)26-03-58
Калуга (4842)92-23-67
Краснодар (861)203-40-90
Липецк (4742)52-20-81
Мурманск (8152)59-64-93
Новокузнецк (3843)20-46-81
Оренбург (3532)37-68-04
Ростов-на-Дону (863)308-18-15
Санкт-Петербург (812)309-46-40
Сочи (862)225-72-31
Томск (3822)98-41-53
Ульяновск (8422)24-23-59
Череповец (8202)49-02-64

Белгород (4722)40-23-64
Волгоград (844)278-03-48
Екатеринбург (343)384-55-89
Казань (843)206-01-48
Кемерово (3842)65-04-62
Красноярск (391)204-63-61
Магнитогорск (3519)55-03-13
Набережные Челны (8552)20-53-41
Новосибирск (383)227-86-73
Пенза (8412)22-31-16
Рязань (4912)46-61-64
Саратов (845)249-38-78
Ставрополь (8652)20-65-13
Тула (4872)74-02-29
Уфа (347)229-48-12
Ярославль (4852)69-52-93

Эл. почта: svg@nt-rt.ru | | Сайт: <http://sigeval.nt-rt.ru/>