

Технические характеристики на дисковый затвор **Sigeval** типа KL

По вопросам продаж и поддержки обращайтесь:

Архангельск (8182)63-90-72
Брянск (4832)59-03-52
Вологда (8172)26-41-59
Иваново (4932)77-34-06
Калининград (4012)72-03-81
Киров (8332)68-02-04
Курск (4712)77-13-04
Москва (495)268-04-70
Нижний Новгород (831)429-08-12
Орел (4862)44-53-42
Пермь (342)205-81-47
Самара (846)206-03-16
Смоленск (4812)29-41-54
Тверь (4822)63-31-35
Тюмень (3452)66-21-18
Челябинск (351)202-03-61

Астана +7(7172)727-132
Владивосток (423)249-28-31
Воронеж (473)204-51-73
Ижевск (3412)26-03-58
Калуга (4842)92-23-67
Краснодар (861)203-40-90
Липецк (4742)52-20-81
Мурманск (8152)59-64-93
Новокузнецк (3843)20-46-81
Оренбург (3532)37-68-04
Ростов-на-Дону (863)308-18-15
Санкт-Петербург (812)309-46-40
Сочи (862)225-72-31
Томск (3822)98-41-53
Ульяновск (8422)24-23-59
Череповец (8202)49-02-64

Белгород (4722)40-23-64
Волгоград (844)278-03-48
Екатеринбург (343)384-55-89
Казань (843)206-01-48
Кемерово (3842)65-04-62
Красноярск (391)204-63-61
Магнитогорск (3519)55-03-13
Набережные Челны (8552)20-53-41
Новосибирск (383)227-86-73
Пенза (8412)22-31-16
Рязань (4912)46-61-64
Саратов (845)249-38-78
Ставрополь (8652)20-65-13
Тула (4872)74-02-29
Уфа (347)229-48-12
Ярославль (4852)69-52-93

Эл. почта: svg@nt-rt.ru | | Сайт: <http://sigeval.nt-rt.ru/>



Тип	Бабочка (алюминий)
Диапазон диаметров	DN 50 - 500
Соответствие стандартам	EN 593
Размеры согласно нормам	EN 558-1 серия 20 (DIN 3202 T3 K1) ISO 5752 T5 API 609, BS 5155 серия 4-5
Размеры верхнего фланца(норма)	EN ISO 5211 / NFE 29-402
Максимальное рабочее давление	10 бар DN 50 - 100 6 бар DN 125 - 200 3 бар DN 250 - 500
Рабочая температура	Макс. 95°C
100 % герметичность (норма)	EN 12266 / ISO 5208

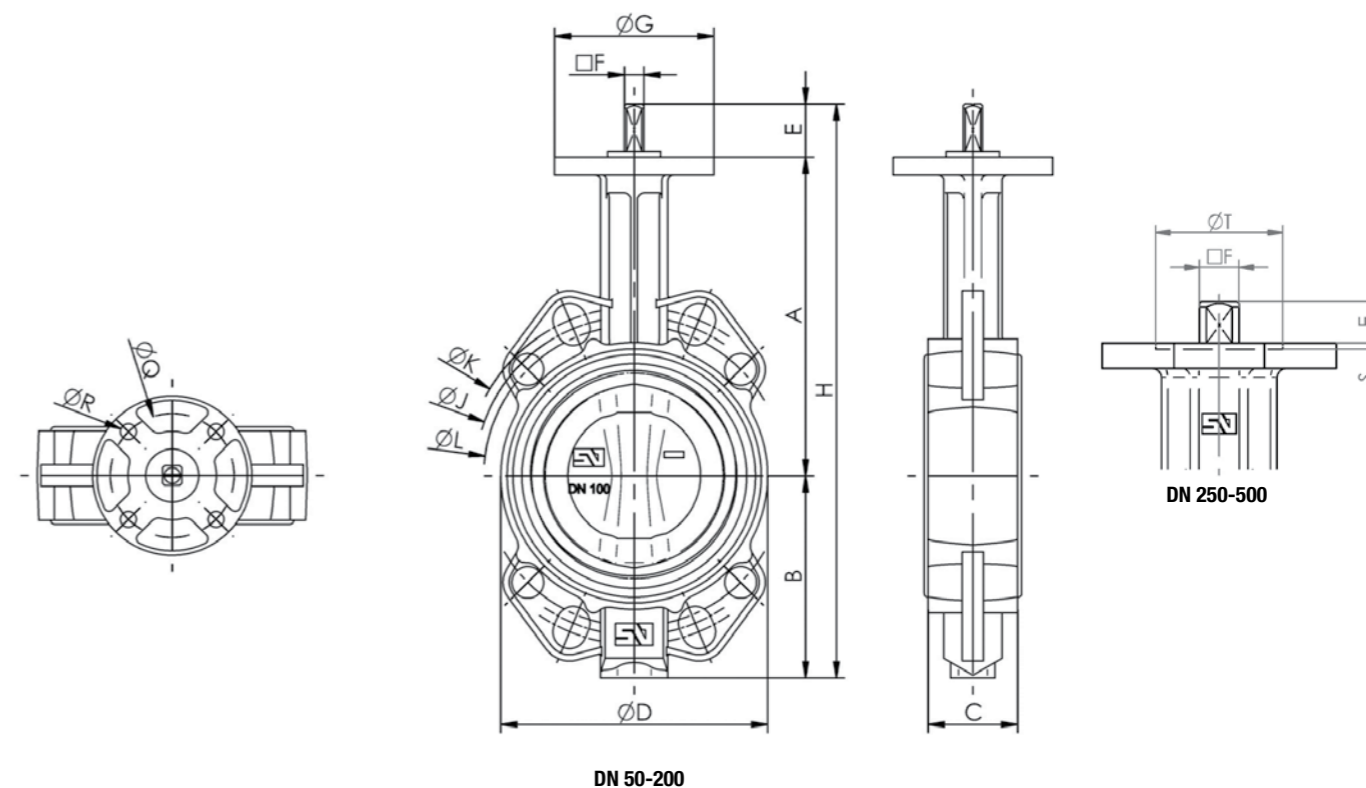
SIGEVAL разработал этот новый тип затвора, используя более чем 25-летний опыт в проектировании и производстве затворов с применением новейших технологий. Затвор типа KL охватывает все поле HVAC: снабжение холодной и горячей водой, кондиционирование и т.д. KL предлагает уменьшенный вес и подходит для самых распространенных буровых норм этого рынка. Этот затвор предназначен главным образом для систем отопления, вентиляции и кондиционирования воздуха, но он также подойдет там, где необходимо освещение и недорогой дисковой затвор: кондиционирование воздуха и неагрессивных газов, орошение в сельском хозяйстве, пищевой промышленности и т.д.

Применение



- HVAC
- Кондиционирование воздуха и газов
- Орошение
- Пищевая промышленность

Диапазон диаметров	Основные параметры											Верхний фланец						
	мм	A	B	C	D	E	F	G	H	J	K	L	Вес, кг	ISO	Q	R	S	T
50	140	80	43	96.5	30	11	90	250	125	120.7	110	1.2	F-07	70	4 x 9			
65	154	91	46	112.5	30	11	90	275	145	139.7	130	1.6	F-07	70	4 x 9			
80	160	100	46	127.5	30	11	90	290	160	152.4	150	1.9	F-07	70	4 x 9			
100	180	114	52	152.5	30	11	90	324	180	190.5	170	2.3	F-07	70	4 x 9			
125	197	130	56	180	33	14	90	360	210	215.9	200	3.4	F-07	70	4 x 9			
150	210	144.5	56	207	33	14	90	387.5	240	241.3	225	4.3	F-07	70	4 x 9			
200	240	175	60	265	33	14	90	448	295	298.5	280	7.3	F-07	70	4 x 9			
250	282.5	210	68	324	23	22	130	515.5	362	335		12.1	F-10	102	4x12	3	70	
300	308	240	78	376	23	22	130	571	431.8	394		18.1	F-10	102	4x12	3	70	
350	338.5	263	78	430	31	22	160	632.5	476.3	445		23.0	F-10	102	4x12	3	70	
400	380	308	102	485	31	27	160	719	540	510		36.1	F-12	125	4x14	4	85	
450	380.5	340	114	536	38	36	190	758.5				54.6	F-14	140	4x18	4	100	
500	432.5	380	127	593	38	36	210	850.5				72.9	F-14	140	4x18	4	100	



По вопросам продаж и поддержки обращайтесь:

Архангельск (8182)63-90-72
Брянск (4832)59-03-52
Вологда (8172)26-41-59
Иваново (4932)77-34-06
Калининград (4012)72-03-81
Киров (8332)68-02-04
Курск (4712)77-13-04
Москва (495)268-04-70
Нижний Новгород (831)429-08-12
Орел (4862)44-53-42
Пермь (342)205-81-47
Самара (846)206-03-16
Смоленск (4812)29-41-54
Тверь (4822)63-31-35
Тюмень (3452)66-21-18
Челябинск (351)202-03-61

Астана +7(7172)727-132
Владивосток (423)249-28-31
Воронеж (473)204-51-73
Ижевск (3412)26-03-58
Калуга (4842)92-23-67
Краснодар (861)203-40-90
Липецк (4742)52-20-81
Мурманск (8152)59-64-93
Новокузнецк (3843)20-46-81
Оренбург (3532)37-68-04
Ростов-на-Дону (863)308-18-15
Санкт-Петербург (812)309-46-40
Сочи (862)225-72-31
Томск (3822)98-41-53
Ульяновск (8422)24-23-59
Череповец (8202)49-02-64

Белгород (4722)40-23-64
Волгоград (844)278-03-48
Екатеринбург (343)384-55-89
Казань (843)206-01-48
Кемерово (3842)65-04-62
Красноярск (391)204-63-61
Магнитогорск (3519)55-03-13
Набережные Челны (8552)20-53-41
Новосибирск (383)227-86-73
Пенза (8412)22-31-16
Рязань (4912)46-61-64
Саратов (845)249-38-78
Ставрополь (8652)20-65-13
Тула (4872)74-02-29
Уфа (347)229-48-12
Ярославль (4852)69-52-93

Эл. почта: svg@nt-rt.ru | | Сайт: <http://sigeval.nt-rt.ru/>