

# Технические характеристики на дисковый затвор **Sigeval** типа **VV**

**По вопросам продаж и поддержки обращайтесь:**

Архангельск (8182)63-90-72  
Брянск (4832)59-03-52  
Вологда (8172)26-41-59  
Иваново (4932)77-34-06  
Калининград (4012)72-03-81  
Киров (8332)68-02-04  
Курск (4712)77-13-04  
Москва (495)268-04-70  
Нижний Новгород (831)429-08-12  
Орел (4862)44-53-42  
Пермь (342)205-81-47  
Самара (846)206-03-16  
Смоленск (4812)29-41-54  
Тверь (4822)63-31-35  
Тюмень (3452)66-21-18  
Челябинск (351)202-03-61

Астана +7(7172)727-132  
Владивосток (423)249-28-31  
Воронеж (473)204-51-73  
Ижевск (3412)26-03-58  
Калуга (4842)92-23-67  
Краснодар (861)203-40-90  
Липецк (4742)52-20-81  
Мурманск (8152)59-64-93  
Новокузнецк (3843)20-46-81  
Оренбург (3532)37-68-04  
Ростов-на-Дону (863)308-18-15  
Санкт-Петербург (812)309-46-40  
Сочи (862)225-72-31  
Томск (3822)98-41-53  
Ульяновск (8422)24-23-59  
Череповец (8202)49-02-64

Белгород (4722)40-23-64  
Волгоград (844)278-03-48  
Екатеринбург (343)384-55-89  
Казань (843)206-01-48  
Кемерово (3842)65-04-62  
Красноярск (391)204-63-61  
Магнитогорск (3519)55-03-13  
Набережные Челны (8552)20-53-41  
Новосибирск (383)227-86-73  
Пенза (8412)22-31-16  
Рязань (4912)46-61-64  
Саратов (845)249-38-78  
Ставрополь (8652)20-65-13  
Тула (4872)74-02-29  
Уфа (347)229-48-12  
Ярославль (4852)69-52-93

**Эл. почта: [svg@nt-rt.ru](mailto:svg@nt-rt.ru) | | Сайт: <http://sigeval.nt-rt.ru/>**



Тип	<b>Поворотный</b>
Диапазон диаметров	<b>DN 50 - 200</b>
Соответствие стандартам	<b>EN 593</b>
Размеры верхнего фланца(норма)	<b>EN ISO 5211 / NFE 29-402</b>
Максимальное рабочее давление	<b>16 бар</b>
Рабочая температура	<b>Макс. 110°C</b>
100 % герметичность (норма)	<b>EN 12266 / ISO 5208</b>

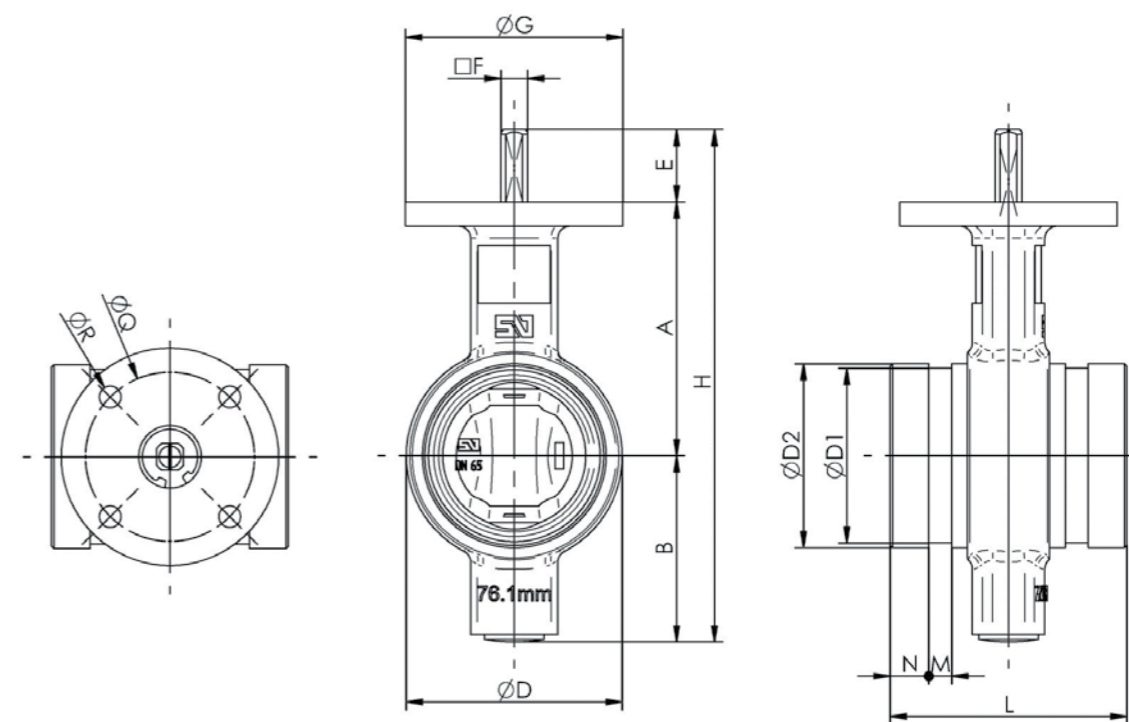
VV-затвор применяется там, где требуется быстрая и простая сборка, для пожаротушения, работ и ирригации. Седло затвора вулканизированно (приварено) к корпусу, обеспечивая таким образом более длительный срок службы. Установка осуществляется простым способом, что сокращает затраты на сборку и экономит время. Этот затвор может быть использован в конечных трубах при максимальном рабочем давлении.

### Применение



- Пожаротушение
- Промышленность
- Фильтровые системы
- Оросительные системы

Диапазон диаметров	Основные параметры													Верхний фланец		
	мм	A	B	D	D1	D2	E	F	G	H	L	M	N	Вес	ISO	Q
50	100	50	70	57.1	60.3	30	11	90	180	86	8	16	1.7	F-07	70	4 x 9
65	105	77	89.5	72.3	76.1	30	11	90	212	97	9.5	16	2.3	F-07	70	4 x 9
80	112	85	102	84.9	88.9	30	11	90	227	97	9.5	16	2.8	F-07	70	4 x 9
100	135	97	128	110.1	114.3	30	11	90	262	116	9.5	16	3.9	F-07	70	4 x 9
125	147	108	155	135.5	139.7	33	14	90	288	148	9.5	16	5.9	F-07	70	4 x 9
125	147	108	155	137	141.3	33	14	90	288	148	9.5	16	6.1	F-07	70	4 x 9
150	180	120	180	160.9	165.1	33	14	90	333	148	9.5	16	7.3	F-07	70	4 x 9
150	180	120	180	164	168.3	33	14	90	333	148	9.5	16	7.8	F-07	70	4 x 9
200	204	148	234	214.1	219.1	33	17	90	385	133	12.4	19	10.4	F-07	70	4 x 9



## По вопросам продаж и поддержки обращайтесь:

Архангельск (8182)63-90-72  
Брянск (4832)59-03-52  
Вологда (8172)26-41-59  
Иваново (4932)77-34-06  
Калининград (4012)72-03-81  
Киров (8332)68-02-04  
Курск (4712)77-13-04  
Москва (495)268-04-70  
Нижний Новгород (831)429-08-12  
Орел (4862)44-53-42  
Пермь (342)205-81-47  
Самара (846)206-03-16  
Смоленск (4812)29-41-54  
Тверь (4822)63-31-35  
Тюмень (3452)66-21-18  
Челябинск (351)202-03-61

Астана +7(7172)727-132  
Владивосток (423)249-28-31  
Воронеж (473)204-51-73  
Ижевск (3412)26-03-58  
Калуга (4842)92-23-67  
Краснодар (861)203-40-90  
Липецк (4742)52-20-81  
Мурманск (8152)59-64-93  
Новокузнецк (3843)20-46-81  
Оренбург (3532)37-68-04  
Ростов-на-Дону (863)308-18-15  
Санкт-Петербург (812)309-46-40  
Сочи (862)225-72-31  
Томск (3822)98-41-53  
Ульяновск (8422)24-23-59  
Череповец (8202)49-02-64

Белгород (4722)40-23-64  
Волгоград (844)278-03-48  
Екатеринбург (343)384-55-89  
Казань (843)206-01-48  
Кемерово (3842)65-04-62  
Красноярск (391)204-63-61  
Магнитогорск (3519)55-03-13  
Набережные Челны (8552)20-53-41  
Новосибирск (383)227-86-73  
Пенза (8412)22-31-16  
Рязань (4912)46-61-64  
Саратов (845)249-38-78  
Ставрополь (8652)20-65-13  
Тула (4872)74-02-29  
Уфа (347)229-48-12  
Ярославль (4852)69-52-93

Эл. почта: [svg@nt-rt.ru](mailto:svg@nt-rt.ru) | | Сайт: <http://sigeval.nt-rt.ru/>