

Технические характеристики на дисковый затвор **Sigeval** типа **FL(w)**

По вопросам продаж и поддержки обращайтесь:

Архангельск (8182)63-90-72
Брянск (4832)59-03-52
Вологда (8172)26-41-59
Иваново (4932)77-34-06
Калининград (4012)72-03-81
Киров (8332)68-02-04
Курск (4712)77-13-04
Москва (495)268-04-70
Нижний Новгород (831)429-08-12
Орел (4862)44-53-42
Пермь (342)205-81-47
Самара (846)206-03-16
Смоленск (4812)29-41-54
Тверь (4822)63-31-35
Тюмень (3452)66-21-18
Челябинск (351)202-03-61

Астана +7(7172)727-132
Владивосток (423)249-28-31
Воронеж (473)204-51-73
Ижевск (3412)26-03-58
Калуга (4842)92-23-67
Краснодар (861)203-40-90
Липецк (4742)52-20-81
Мурманск (8152)59-64-93
Новокузнецк (3843)20-46-81
Оренбург (3532)37-68-04
Ростов-на-Дону (863)308-18-15
Санкт-Петербург (812)309-46-40
Сочи (862)225-72-31
Томск (3822)98-41-53
Ульяновск (8422)24-23-59
Череповец (8202)49-02-64

Белгород (4722)40-23-64
Волгоград (844)278-03-48
Екатеринбург (343)384-55-89
Казань (843)206-01-48
Кемерово (3842)65-04-62
Красноярск (391)204-63-61
Магнитогорск (3519)55-03-13
Набережные Челны (8552)20-53-41
Новосибирск (383)227-86-73
Пенза (8412)22-31-16
Рязань (4912)46-61-64
Саратов (845)249-38-78
Ставрополь (8652)20-65-13
Тула (4872)74-02-29
Уфа (347)229-48-12
Ярославль (4852)69-52-93

Эл. почта: svg@nt-rt.ru | | Сайт: <http://sigeval.nt-rt.ru/>



Тип	Бабочка
Диапазон диаметров	DN 25 - 1200
Соответствие стандартам	EN 593
Размеры согласно нормам	EN 558-1 серия 20 (DIN 3202 T3 K1) ISO 5752 T5 API 609, BS 5155 серия 4-5
Размеры верхнего фланца(норма)	EN ISO 5211 / NFE 29-402
Максимальное рабочее давление	16 бар DN 32 - 150 10 бар DN 200 - 1200
Рабочая температура	от -40 °C до 210 °C
100 % герметичность (норма)	EN 12266 / ISO 5208

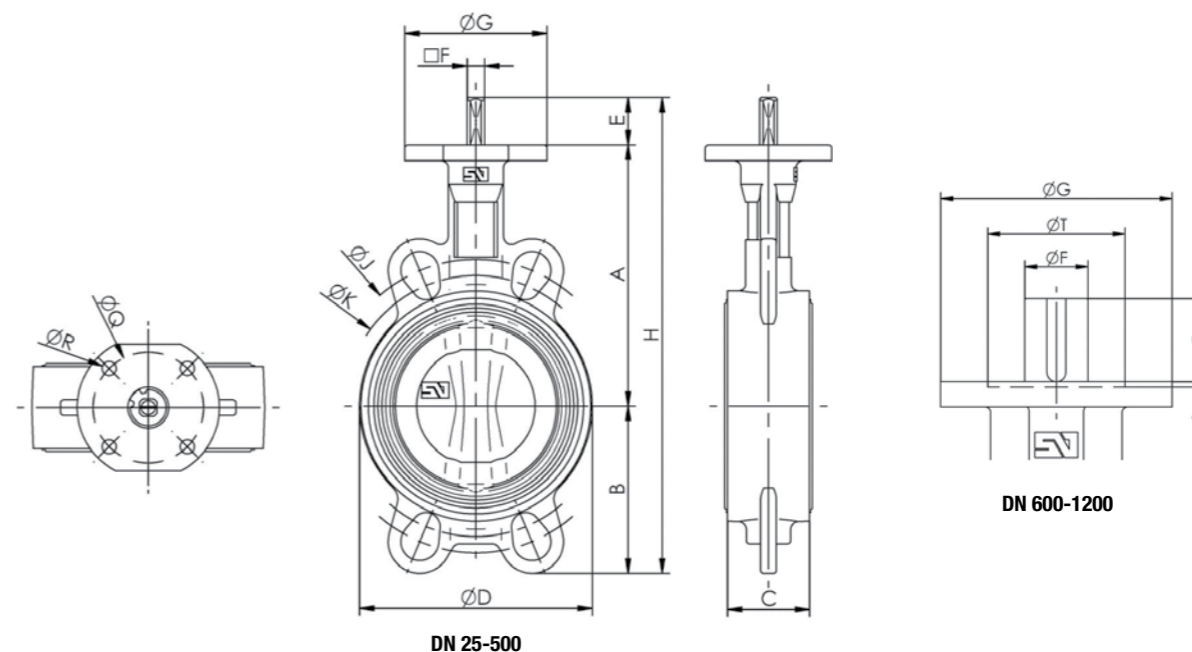
FL(w) затвор типа бабочка отвечает требованиям стандарта ISO PN 10/16. Созданный с помощью современных технологий, обладающий ярким дизайном этот заслон также имеет весьма выгодную цену. Корпус имеет достаточно уникальную форму из-за расширенной шеи, оставляющей свободный доступ к приводу. Модель разработана специально для пожаробезопасных услуг, судостроительной промышленности, водоснабжения, очистки воды, коммунальных служб и т.д.

Диапазон диаметров	Основные параметры										Верхний фланец						
	мм	A	B	C	D	E	F	G	H	J	K	Вес, кг	ISO	Q	R	S	T
25	102.5	60.2	33	68	30	11	90	192.7	100	85	1.5	F-07	70	4x9			
32	102.5	60.2	33	68	30	11	90	192.7	100	85	1.5	F-07	70	4x9			
40	110	56	33	76	30	11	90	196	110	95	1.6	F-07	70	4x9			
50	120	61.5	43	100	30	11	90	211.5	123	120.6	2.4	F-07	70	4x9			
65	135	69	46	108	30	11	90	234	145	127	2.7	F-07	70	4x9			
80	141	94	46	124	30	11	90	265	160	145	3.2	F-07	70	4x9			
100	165	106	52	147	30	11	90	301	185.5	165	4.0	F-07	70	4x9			
125	180	126.5	56	180	33	14	90	339.5	225	206	6.2	F-07	70	4x9			
150	193	133	56	206	33	14	90	359	241.3	229	7.3	F-07	70	4x9			
200	225	170	60	257	33	17	90	428	305	280	11.1	F-07	70	4x9			
250	282.5	210	68	324	23	22	130	515.5	362	335	20.2	F-10	102	4x12	3	70	
300	308	240	78	376	23	22	130	571	431.8	394	29.6	F-10	102	4x12	3	70	
350	338.5	263	78	422	31	22	160	632.5	476.3	445	35.2	F-10	102	4x12	3	70	
400	380	308	102	480	31	27	160	719	540	510	55.5	F-12	125	4x14	4	85	
450	380.5	340	114	536	38	36	190	758.5			79.7	F-14	140	4x18	4	100	
500	432.5	380	127	593	38	36	210	850.5			114	F-14	140	4x18	4	100	
600	494	440	154	690	80	60	210	1014			170.9	F-16	165	4x22	5	130	
700	590	490	165	830	106	65	300	1186			252.9	F-25	254	8x18	5	200	
750	590	530	190	836	106	80	300	1226			294.9	F-25	254	8x18	5	200	
800	630	565	190	902	106	80	300	1301			346.5	F-25	254	8x18	5	200	
900	695	610	203	1010	110	80	350	1415			459.5	F-25	254	8x18	5	200	
1000	770	675	216	1116	110	80	350	1555			580.7	F-25	254	8x18	5	200	
1100	815	733	216	1215	110	80	350	1658			715.5	F-25	254	8x18	5	200	
1200	875	818	254	1334	110	100	350	1803			963.3	F-30	298	8x23	5	230	

Применение



- Водоснабжение
- Системы кондиционирования
- Пожаротушение
- Коммунальные службы
- Судостроение
- Орошение
- Работа с порошкообразными, сыпучими материалами



По вопросам продаж и поддержки обращайтесь:

Архангельск (8182)63-90-72
Брянск (4832)59-03-52
Вологда (8172)26-41-59
Иваново (4932)77-34-06
Калининград (4012)72-03-81
Киров (8332)68-02-04
Курск (4712)77-13-04
Москва (495)268-04-70
Нижний Новгород (831)429-08-12
Орел (4862)44-53-42
Пермь (342)205-81-47
Самара (846)206-03-16
Смоленск (4812)29-41-54
Тверь (4822)63-31-35
Тюмень (3452)66-21-18
Челябинск (351)202-03-61

Астана +7(7172)727-132
Владивосток (423)249-28-31
Воронеж (473)204-51-73
Ижевск (3412)26-03-58
Калуга (4842)92-23-67
Краснодар (861)203-40-90
Липецк (4742)52-20-81
Мурманск (8152)59-64-93
Новокузнецк (3843)20-46-81
Оренбург (3532)37-68-04
Ростов-на-Дону (863)308-18-15
Санкт-Петербург (812)309-46-40
Сочи (862)225-72-31
Томск (3822)98-41-53
Ульяновск (8422)24-23-59
Череповец (8202)49-02-64

Белгород (4722)40-23-64
Волгоград (844)278-03-48
Екатеринбург (343)384-55-89
Казань (843)206-01-48
Кемерово (3842)65-04-62
Красноярск (391)204-63-61
Магнитогорск (3519)55-03-13
Набережные Челны (8552)20-53-41
Новосибирск (383)227-86-73
Пенза (8412)22-31-16
Рязань (4912)46-61-64
Саратов (845)249-38-78
Ставрополь (8652)20-65-13
Тула (4872)74-02-29
Уфа (347)229-48-12
Ярославль (4852)69-52-93

Эл. почта: svg@nt-rt.ru | | Сайт: <http://sigeval.nt-rt.ru/>