

Технические характеристики на дисковый затвор **Sigeval** типа **LUG(w)**

По вопросам продаж и поддержки обращайтесь:

Архангельск (8182)63-90-72

Брянск (4832)59-03-52

Вологда (8172)26-41-59

Иваново (4932)77-34-06

Калининград (4012)72-03-81

Киров (8332)68-02-04

Курск (4712)77-13-04

Москва (495)268-04-70

Нижний Новгород (831)429-08-12

Орел (4862)44-53-42

Пермь (342)205-81-47

Самара (846)206-03-16

Смоленск (4812)29-41-54

Тверь (4822)63-31-35

Тюмень (3452)66-21-18

Челябинск (351)202-03-61

Астана +7(7172)727-132

Владивосток (423)249-28-31

Воронеж (473)204-51-73

Ижевск (3412)26-03-58

Калуга (4842)92-23-67

Краснодар (861)203-40-90

Липецк (4742)52-20-81

Мурманск (8152)59-64-93

Новокузнецк (3843)20-46-81

Оренбург (3532)37-68-04

Ростов-на-Дону (863)308-18-15

Санкт-Петербург (812)309-46-40

Сочи (862)225-72-31

Томск (3822)98-41-53

Ульяновск (8422)24-23-59

Череповец (8202)49-02-64

Белгород (4722)40-23-64

Волгоград (844)278-03-48

Екатеринбург (343)384-55-89

Казань (843)206-01-48

Кемерово (3842)65-04-62

Красноярск (391)204-63-61

Магнитогорск (3519)55-03-13

Набережные Челны (8552)20-53-41

Новосибирск (383)227-86-73

Пенза (8412)22-31-16

Рязань (4912)46-61-64

Саратов (845)249-38-78

Ставрополь (8652)20-65-13

Тула (4872)74-02-29

Уфа (347)229-48-12

Ярославль (4852)69-52-93

Эл. почта: svg@nt-rt.ru | | Сайт: <http://sigeval.nt-rt.ru/>



Тип	LUG (с резьбовыми отверстиями)
Диапазон диаметров	DN 25 - 1000
Соответствие стандартам	EN 593
Размеры согласно нормам	EN 558-1 серия 20 (DIN 3202 T3 K1) ISO 5752 T5 API 609, BS 5155 серия 4-5
Размеры верхнего фланца(норма)	EN ISO 5211 / NFE 29-402
Максимальное рабочее давление	16 бар DN 32 - 150 10 бар DN 200 - 1200
Рабочая температура	от -40 °C до 210 °C
100 % герметичность (норма)	EN 12266 / ISO 5208

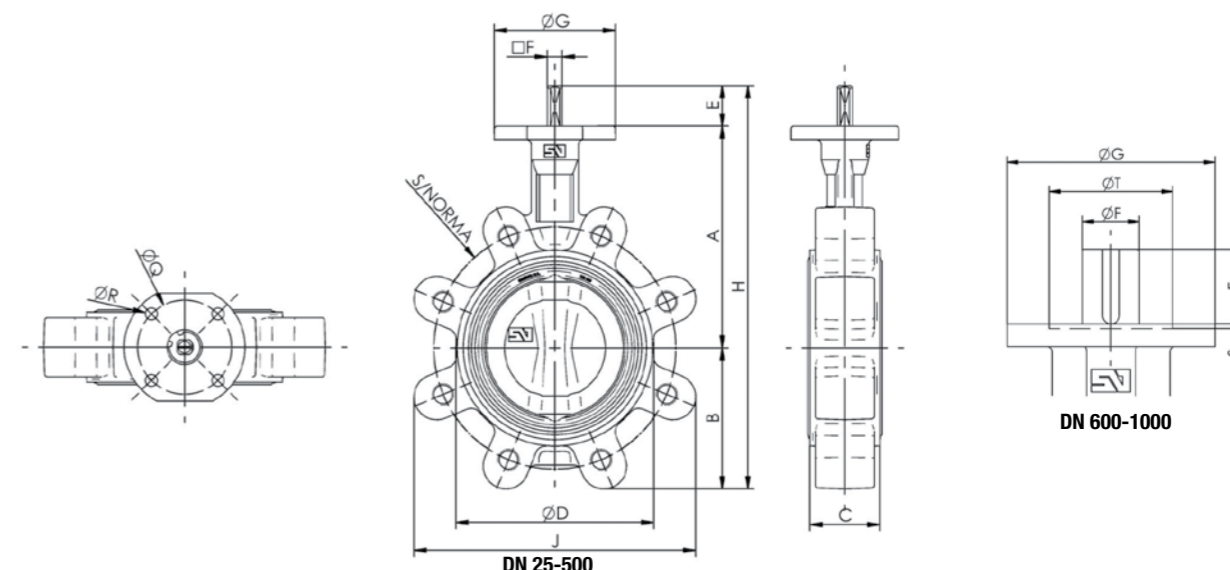
Модели LUG предназначены для промышленного применения, а также заменителей двойных фланцевых клапанов, особенно с малыми диаметрами. Они обладают значительными преимуществами и пригодятся там, где необходимы тупиковые заглушки, например, для насосных систем, резервуаров, в судостроении и т.д. Затворы LUG - эффективное решение многих потребностей очистных сооружений, систем отопления, охлаждения, вакуумных систем, газа и т.д.

Диапазон диаметров		Основные параметры										Верхний фланец				
мм	№	A	B	C	D	E	F	G	H	J	Вес, кг	ISO	Q	R	S	T
25	4	102.5	50.4	33	68	30	11	90	183	130	1.85	F-07	70	4x9		
32	4	102.5	50.4	33	68	30	11	90	183	130	1.85	F-07	70	4x9		
40	4	110	54	33	76	30	11	90	194	140	2.0	F-07	70	4x9		
50	4	120	59.5	43	100	30	11	90	209.5	156	2.9	F-07	70	4x9		
65	4	135	66.5	46	108	30	11	90	231.5	175	3.3	F-07	70	4x9		
65	8	135	82	46	108	30	11	90	247	175	4.0	F-07	70	4x9		
80	8	141	91	46	124	30	11	90	262	194	4.8	F-07	70	4x9		
80	4	141	75	46	124	30	11	90	246	185	3.6	F-07	70	4x9		
100	8	165	105	52	147.3	30	11	90	300	224	6.4	F-07	70	4x9		
125	8	180	125	56	180	33	14	90	338	267	9.9	F-07	70	4x9		
150	8	193	136.5	56	206.5	33	14	90	362.5	292	10.6	F-07	70	4x9		
200	8	225	156	60	257	33	17	90	414	334	13.5	F-07	70	4x9		
200	12	225	171	60	257	33	17	90	429	352	17.5	F-07	70	4x9		
250	12	282.5	210	68	324	23	22	130	515.5	409	26.5	F-10	102	4x12	3	70
300	12	308	240	78	383	23	22	130	571	480	39.6	F-10	102	4x12	3	70
350	16	338.5	263	78	437	31	22	160	632.5	522	56	F-10	102	4x12	3	70
350	12	338.5	263	78	437	31	22	160	632.5	522	55.4	F-10	102	4x12	3	70
400	16	380	308	102	486	31	27	160	719	595	74.8	F-12	125	4x14	4	85
450	20	380.5	340	114	538	38	36	190	758.5	633	101.4	F-14	140	4x18	4	100
450	16	380.5	340	114	538	38	36	190	758.5	633	94.4	F-14	140	4x18	4	100
500	20	432.5	380	127	613	38	36	210	850.5	717	154.4	F-14	140	4x18	4	100
600	20	494	440	154	690	80	60	210	1014	833	215.9	F-16	165	4x22	5	130
700	24	590	490	165	832	106	65	300	1186	904	287	F-25	254	8x18	5	200
750	24	590	530	190	836	106	80	300	1226	964	370	F-25	254	8x18	5	200
750	28	590	530	190	836	106	80	300	1226	979	391.4	F-25	254	8x18	5	200
800	24	630	565	190	902	106	80	300	1301	1020	425.5	F-25	254	8x18	5	200
900	28	695	610	203	1010	110	80	350	1415	1120	530.5	F-25	254	8x18	5	200
1000	28	770	675	216	1116	110	80	350	1555	1246	680.7	F-25	254	8x18	5	200

Применение



- Водоснабжение
- Системы охлаждения
- Пожаротушение
- Отопление
- Судостроение
- Газовые службы



По вопросам продаж и поддержки обращайтесь:

Архангельск (8182)63-90-72
Брянск (4832)59-03-52
Вологда (8172)26-41-59
Иваново (4932)77-34-06
Калининград (4012)72-03-81
Киров (8332)68-02-04
Курск (4712)77-13-04
Москва (495)268-04-70
Нижний Новгород (831)429-08-12
Орел (4862)44-53-42
Пермь (342)205-81-47
Самара (846)206-03-16
Смоленск (4812)29-41-54
Тверь (4822)63-31-35
Тюмень (3452)66-21-18
Челябинск (351)202-03-61

Астана +7(7172)727-132
Владивосток (423)249-28-31
Воронеж (473)204-51-73
Ижевск (3412)26-03-58
Калуга (4842)92-23-67
Краснодар (861)203-40-90
Липецк (4742)52-20-81
Мурманск (8152)59-64-93
Новокузнецк (3843)20-46-81
Оренбург (3532)37-68-04
Ростов-на-Дону (863)308-18-15
Санкт-Петербург (812)309-46-40
Сочи (862)225-72-31
Томск (3822)98-41-53
Ульяновск (8422)24-23-59
Череповец (8202)49-02-64

Белгород (4722)40-23-64
Волгоград (844)278-03-48
Екатеринбург (343)384-55-89
Казань (843)206-01-48
Кемерово (3842)65-04-62
Красноярск (391)204-63-61
Магнитогорск (3519)55-03-13
Набережные Челны (8552)20-53-41
Новосибирск (383)227-86-73
Пенза (8412)22-31-16
Рязань (4912)46-61-64
Саратов (845)249-38-78
Ставрополь (8652)20-65-13
Тула (4872)74-02-29
Уфа (347)229-48-12
Ярославль (4852)69-52-93

Эл. почта: svg@nt-rt.ru | | Сайт: <http://sigeval.nt-rt.ru/>