

Каталог ДИСКОВЫХ ЗАТВОРОВ **Sigeval** ТИПОВ **FL, LUG, FG, KL, VV**

По вопросам продаж и поддержки обращайтесь:

Архангельск (8182)63-90-72
Брянск (4832)59-03-52
Вологда (8172)26-41-59
Иваново (4932)77-34-06
Калининград (4012)72-03-81
Киров (8332)68-02-04
Курск (4712)77-13-04
Москва (495)268-04-70
Нижний Новгород (831)429-08-12
Орел (4862)44-53-42
Пермь (342)205-81-47
Самара (846)206-03-16
Смоленск (4812)29-41-54
Тверь (4822)63-31-35
Тюмень (3452)66-21-18
Челябинск (351)202-03-61

Астана +7(7172)727-132
Владивосток (423)249-28-31
Воронеж (473)204-51-73
Ижевск (3412)26-03-58
Калуга (4842)92-23-67
Краснодар (861)203-40-90
Липецк (4742)52-20-81
Мурманск (8152)59-64-93
Новокузнецк (3843)20-46-81
Оренбург (3532)37-68-04
Ростов-на-Дону (863)308-18-15
Санкт-Петербург (812)309-46-40
Сочи (862)225-72-31
Томск (3822)98-41-53
Ульяновск (8422)24-23-59
Череповец (8202)49-02-64

Белгород (4722)40-23-64
Волгоград (844)278-03-48
Екатеринбург (343)384-55-89
Казань (843)206-01-48
Кемерово (3842)65-04-62
Красноярск (391)204-63-61
Магнитогорск (3519)55-03-13
Набережные Челны (8552)20-53-41
Новосибирск (383)227-86-73
Пенза (8412)22-31-16
Рязань (4912)46-61-64
Саратов (845)249-38-78
Ставрополь (8652)20-65-13
Тула (4872)74-02-29
Уфа (347)229-48-12
Ярославль (4852)69-52-93

Эл. почта: svg@nt-rt.ru | | Сайт: <http://sigeval.nt-rt.ru/>



Тип	Бабочка
Диапазон диаметров	DN 25 - 1200
Соответствие стандартам	EN 593
Размеры согласно нормам	EN 558-1 серия 20 (DIN 3202 T3 K1) ISO 5752 T5 API 609, BS 5155 серия 4-5
Размеры верхнего фланца(норма)	EN ISO 5211 / NFE 29-402
Максимальное рабочее давление	16 бар DN 32 - 150 10 бар DN 200 - 1200
Рабочая температура	от -40 °C до 210 °C
100 % герметичность (норма)	EN 12266 / ISO 5208

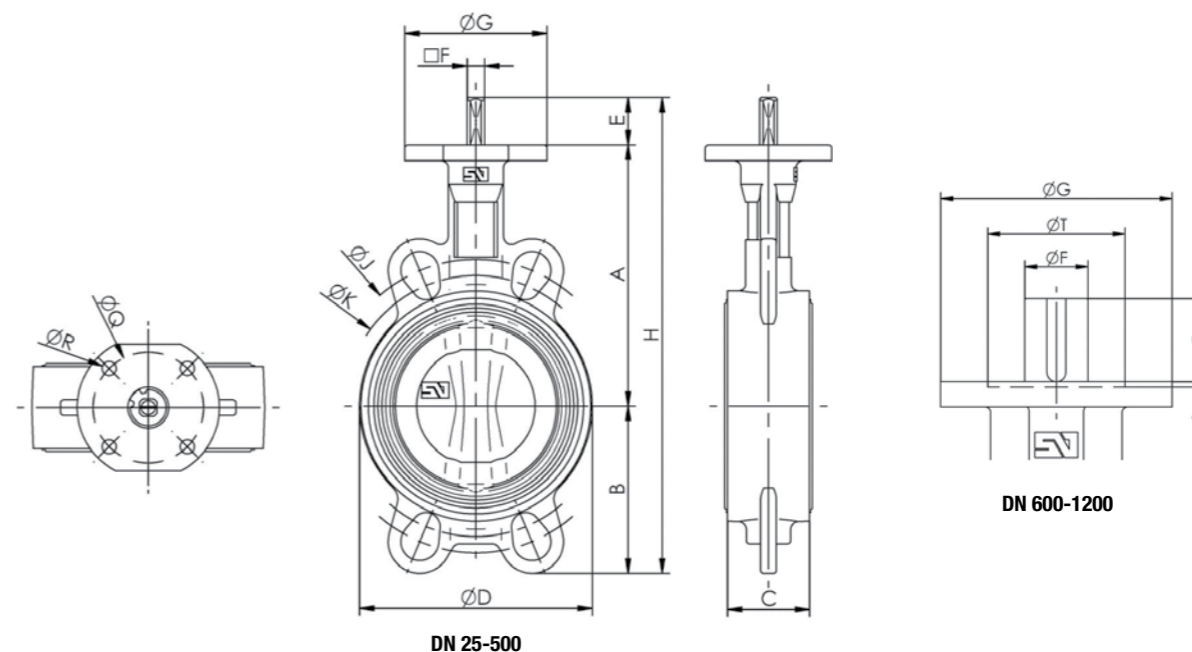
FL(w) затвор типа бабочка отвечает требованиям стандарта ISO PN 10/16. Созданный с помощью современных технологий, обладающий ярким дизайном этот заслон также имеет весьма выгодную цену. Корпус имеет достаточно уникальную форму из-за расширенной шеи, оставляющей свободный доступ к приводу. Модель разработана специально для пожаробезопасных услуг, судостроительной промышленности, водоснабжения, очистки воды, коммунальных служб и т.д.

Диапазон диаметров	Основные параметры										Верхний фланец						
	мм	A	B	C	D	E	F	G	H	J	K	Вес, кг	ISO	Q	R	S	T
25	102.5	60.2	33	68	30	11	90	192.7	100	85	1.5	F-07	70	4x9			
32	102.5	60.2	33	68	30	11	90	192.7	100	85	1.5	F-07	70	4x9			
40	110	56	33	76	30	11	90	196	110	95	1.6	F-07	70	4x9			
50	120	61.5	43	100	30	11	90	211.5	123	120.6	2.4	F-07	70	4x9			
65	135	69	46	108	30	11	90	234	145	127	2.7	F-07	70	4x9			
80	141	94	46	124	30	11	90	265	160	145	3.2	F-07	70	4x9			
100	165	106	52	147	30	11	90	301	185.5	165	4.0	F-07	70	4x9			
125	180	126.5	56	180	33	14	90	339.5	225	206	6.2	F-07	70	4x9			
150	193	133	56	206	33	14	90	359	241.3	229	7.3	F-07	70	4x9			
200	225	170	60	257	33	17	90	428	305	280	11.1	F-07	70	4x9			
250	282.5	210	68	324	23	22	130	515.5	362	335	20.2	F-10	102	4x12	3	70	
300	308	240	78	376	23	22	130	571	431.8	394	29.6	F-10	102	4x12	3	70	
350	338.5	263	78	422	31	22	160	632.5	476.3	445	35.2	F-10	102	4x12	3	70	
400	380	308	102	480	31	27	160	719	540	510	55.5	F-12	125	4x14	4	85	
450	380.5	340	114	536	38	36	190	758.5			79.7	F-14	140	4x18	4	100	
500	432.5	380	127	593	38	36	210	850.5			114	F-14	140	4x18	4	100	
600	494	440	154	690	80	60	210	1014			170.9	F-16	165	4x22	5	130	
700	590	490	165	830	106	65	300	1186			252.9	F-25	254	8x18	5	200	
750	590	530	190	836	106	80	300	1226			294.9	F-25	254	8x18	5	200	
800	630	565	190	902	106	80	300	1301			346.5	F-25	254	8x18	5	200	
900	695	610	203	1010	110	80	350	1415			459.5	F-25	254	8x18	5	200	
1000	770	675	216	1116	110	80	350	1555			580.7	F-25	254	8x18	5	200	
1100	815	733	216	1215	110	80	350	1658			715.5	F-25	254	8x18	5	200	
1200	875	818	254	1334	110	100	350	1803			963.3	F-30	298	8x23	5	230	

Применение



- Водоснабжение
- Системы кондиционирования
- Пожаротушение
- Коммунальные службы
- Судостроение
- Орошение
- Работа с порошкообразными, сыпучими материалами





Тип	LUG (с резьбовыми отверстиями)
Диапазон диаметров	DN 25 - 1000
Соответствие стандартам	EN 593
Размеры согласно нормам	EN 558-1 серия 20 (DIN 3202 T3 K1) ISO 5752 T5 API 609, BS 5155 серия 4-5
Размеры верхнего фланца(норма)	EN ISO 5211 / NFE 29-402
Максимальное рабочее давление	16 бар DN 32 - 150 10 бар DN 200 - 1200
Рабочая температура	от -40 °C до 210 °C
100 % герметичность (норма)	EN 12266 / ISO 5208

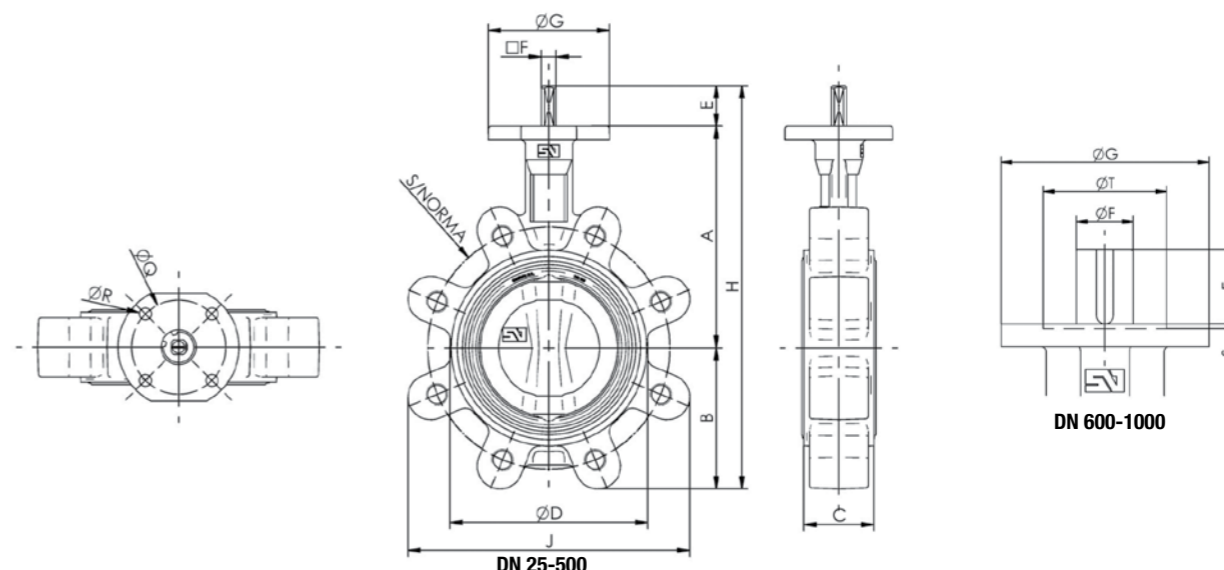
Модели LUG предназначены для промышленного применения, а также заменителей двойных фланцевых клапанов, особенно с малыми диаметрами. Они обладают значительными преимуществами и пригодятся там, где необходимы тупиковые заглушки, например, для насосных систем, резервуаров, в судостроении и т.д. Затворы LUG - эффективное решение многих потребностей очистных сооружений, систем отопления, охлаждения, вакуумных систем, газа и т.д.

Диапазон диаметров		Основные параметры										Верхний фланец				
мм	№	A	B	C	D	E	F	G	H	J	Вес, кг	ISO	Q	R	S	T
25	4	102.5	50.4	33	68	30	11	90	183	130	1.85	F-07	70	4x9		
32	4	102.5	50.4	33	68	30	11	90	183	130	1.85	F-07	70	4x9		
40	4	110	54	33	76	30	11	90	194	140	2.0	F-07	70	4x9		
50	4	120	59.5	43	100	30	11	90	209.5	156	2.9	F-07	70	4x9		
65	4	135	66.5	46	108	30	11	90	231.5	175	3.3	F-07	70	4x9		
65	8	135	82	46	108	30	11	90	247	175	4.0	F-07	70	4x9		
80	8	141	91	46	124	30	11	90	262	194	4.8	F-07	70	4x9		
80	4	141	75	46	124	30	11	90	246	185	3.6	F-07	70	4x9		
100	8	165	105	52	147.3	30	11	90	300	224	6.4	F-07	70	4x9		
125	8	180	125	56	180	33	14	90	338	267	9.9	F-07	70	4x9		
150	8	193	136.5	56	206.5	33	14	90	362.5	292	10.6	F-07	70	4x9		
200	8	225	156	60	257	33	17	90	414	334	13.5	F-07	70	4x9		
200	12	225	171	60	257	33	17	90	429	352	17.5	F-07	70	4x9		
250	12	282.5	210	68	324	23	22	130	515.5	409	26.5	F-10	102	4x12	3	70
300	12	308	240	78	383	23	22	130	571	480	39.6	F-10	102	4x12	3	70
350	16	338.5	263	78	437	31	22	160	632.5	522	56	F-10	102	4x12	3	70
350	12	338.5	263	78	437	31	22	160	632.5	522	55.4	F-10	102	4x12	3	70
400	16	380	308	102	486	31	27	160	719	595	74.8	F-12	125	4x14	4	85
450	20	380.5	340	114	538	38	36	190	758.5	633	101.4	F-14	140	4x18	4	100
450	16	380.5	340	114	538	38	36	190	758.5	633	94.4	F-14	140	4x18	4	100
500	20	432.5	380	127	613	38	36	210	850.5	717	154.4	F-14	140	4x18	4	100
600	20	494	440	154	690	80	60	210	1014	833	215.9	F-16	165	4x22	5	130
700	24	590	490	165	832	106	65	300	1186	904	287	F-25	254	8x18	5	200
750	24	590	530	190	836	106	80	300	1226	964	370	F-25	254	8x18	5	200
750	28	590	530	190	836	106	80	300	1226	979	391.4	F-25	254	8x18	5	200
800	24	630	565	190	902	106	80	300	1301	1020	425.5	F-25	254	8x18	5	200
900	28	695	610	203	1010	110	80	350	1415	1120	530.5	F-25	254	8x18	5	200
1000	28	770	675	216	1116	110	80	350	1555	1246	680.7	F-25	254	8x18	5	200

Применение



- Водоснабжение
- Системы охлаждения
- Пожаротушение
- Отопление
- Судостроение
- Газовые службы





Тип	Фланцевый
Диапазон диаметров	DN 150 - 1600
Соответствие стандартам	EN 593
Размеры согласно нормам	EN 558-1 серия 20 (DIN 3202 T3 K1) ISO 5752 T5 API 609, BS 5155 серия 4-5
Размеры верхнего фланца(норма)	EN ISO 5211 / NFE 29-402
Максимальное рабочее давление	16 бар DN 150 10 бар DN 200 - 1600
Рабочая температура	от -40 °C до 210 °C
100 % герметичность (норма)	EN 12266 / ISO 5208

Дисковый затвор типа FG(w) представляет собой один цельный корпус с фланцами и удовлетворяет всем стандартам (DIN, ANSI, BS, и т.д.). Он также предоставляет возможность тупикового заслона.

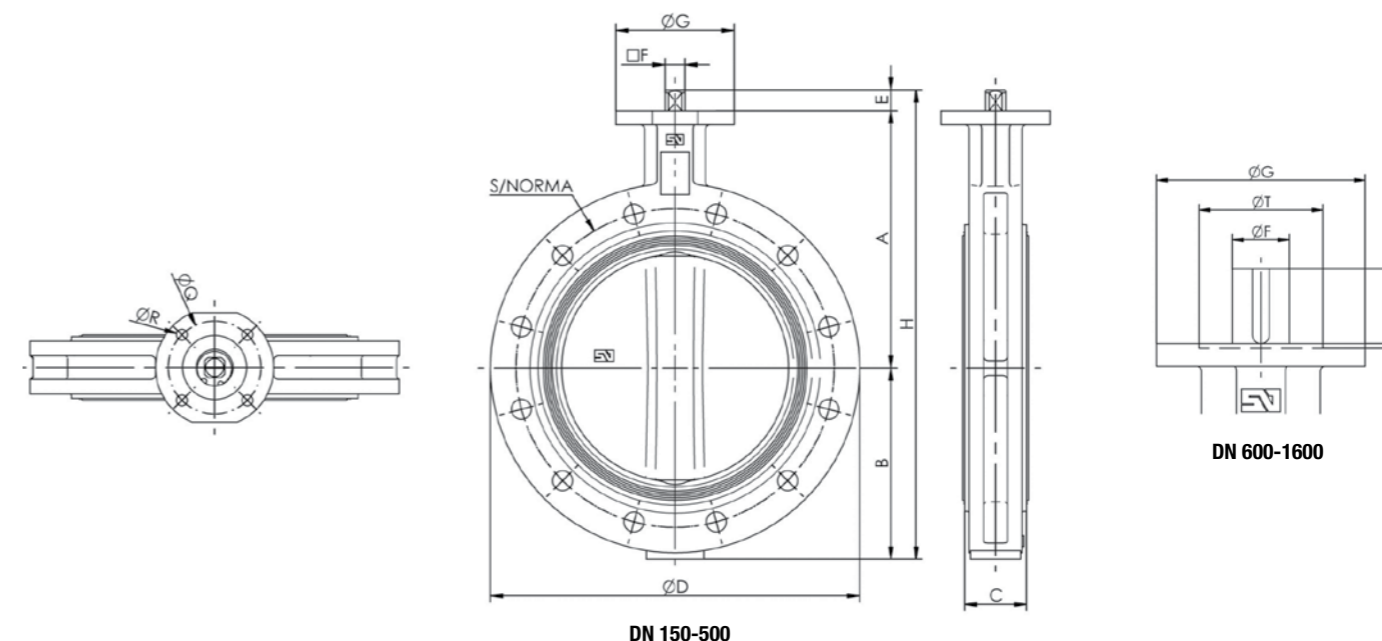
Прочная конструкция делает его пригодным для любого применения, требующего двойной фланцевый клапан.FG(w) используется в очистных сооружениях, насосных станциях, системах фильтрации, в судостроительной промышленности и т.д.

Применение



- Фильтры
- Очистка воды
- Водоснабжение
- Системы охлаждения
- Судостроение

Диапазон диаметров	Основные параметры									Верхний фланец					
	мм	A	B	C	D	E	F	G	H	Вес, кг	ISO	Q	R	S	T
150	193	143	56	285	33	14	90	369	11.0	F-07	70	4x9			
200	225	172.5	60	345	33	17	90	430.5	18.4	F-07	70	4x9			
250	282.5	210	68	406	23	22	130	515.5	30.8	F-10	102	4x12	3	70	
300	308	240	78	480	23	22	130	571	45.4	F-10	102	4x12	3	70	
350	338.5	268	78	535	31	22	160	637.5	54.4	F-10	102	4x12	3	70	
400	380	308	102	597	31	27	160	719	79.2	F-12	125	4x14	4	85	
450	380.5	340	114	640	38	36	190	758.5	106.9	F-14	140	4x18	4	100	
500	432.5	380	127	700	38	36	210	850.5	134.5	F-14	140	4x18	4	100	
600	494	440	154	834	80	60	210	1014	223.9	F-16	165	4x22	5	130	
700	590	490	165	910	106	65	300	1186	278.4	F-25	254	8x18	5	200	
750	590	530	190	995	106	80	300	1226	373.5	F-25	254	8x18	5	200	
800	630	565	190	1060	106	80	300	1301	412.5	F-25	254	8x18	5	200	
900	695	610	203	1170	110	80	350	1415	528	F-25	254	8x18	5	200	
1000	770	675	216	1290	110	80	350	1555	704.7	F-25	254	8x18	5	200	
1100	815	733	216	1405	110	80	350	1658	877.1	F-25	254	8x18	5	200	
1200	875	818	254	1485	110	100	350	1803	1094	F-30	298	8x23	5	230	
1400	1000	969	280	1735	120	120	350	2089	1656	F-30	298	8x23	5	230	
1500	1075	1050	318	1855	160	130	475	2285	2009	F-40	406	8x39	8	300	
1600	1115	1090	318	1930	160	130	475	2365	2132	F-40	406	8x39	8	300	





Тип	Бабочка (алюминий)
Диапазон диаметров	DN 50 - 500
Соответствие стандартам	EN 593
Размеры согласно нормам	EN 558-1 серия 20 (DIN 3202 T3 K1) ISO 5752 T5 API 609, BS 5155 серия 4-5
Размеры верхнего фланца(норма)	EN ISO 5211 / NFE 29-402
Максимальное рабочее давление	10 бар DN 50 - 100 6 бар DN 125 - 200 3 бар DN 250 - 500
Рабочая температура	Макс. 95°C
100 % герметичность (норма)	EN 12266 / ISO 5208

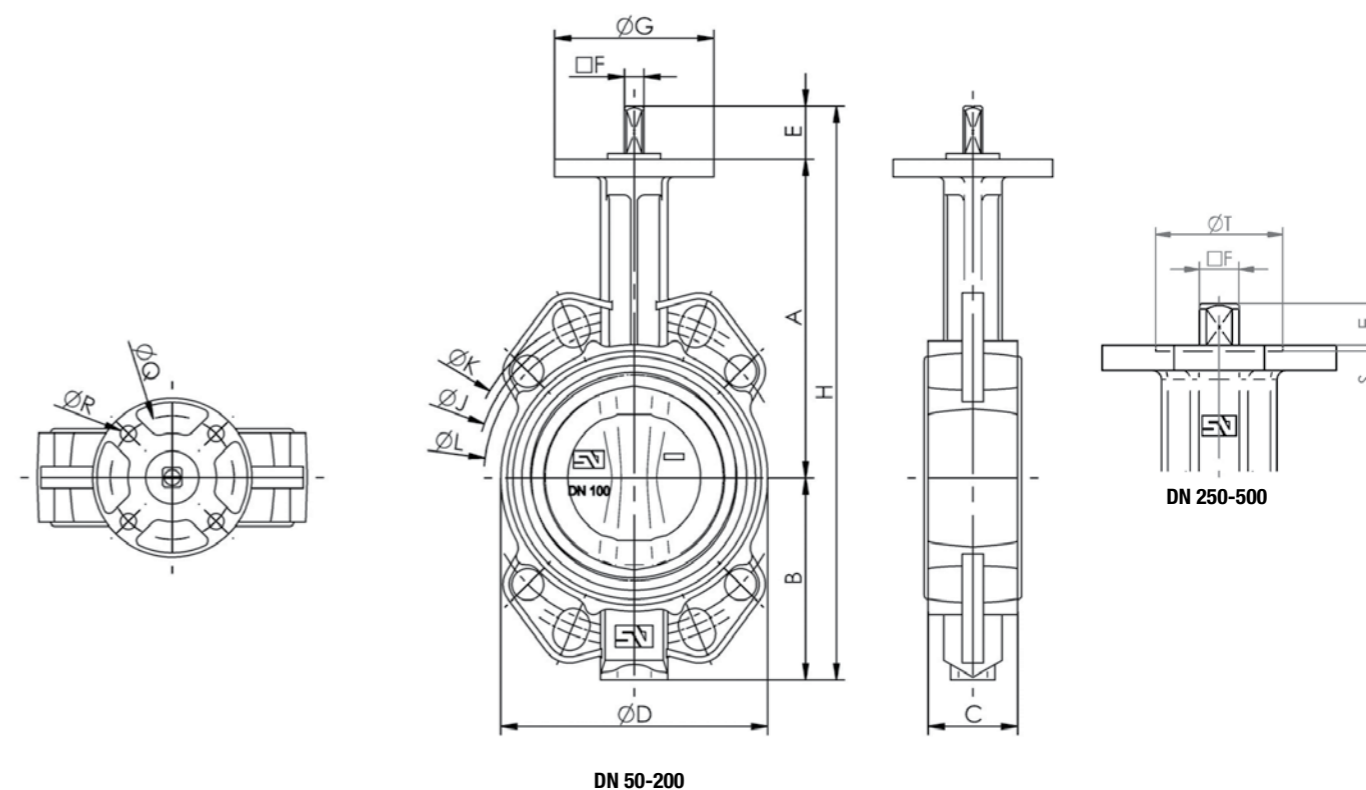
SIGEVAL разработал этот новый тип затвора, используя более чем 25-летний опыт в проектировании и производстве затворов с применением новейших технологий. Затвор типа KL охватывает все поле HVAC: снабжение холодной и горячей водой, кондиционирование и т.д. KL предлагает уменьшенный вес и подходит для самых распространенных буровых норм этого рынка. Этот затвор предназначен главным образом для систем отопления, вентиляции и кондиционирования воздуха, но он также подойдет там, где необходимо освещение и недорогой дисковой затвор: кондиционирование воздуха и неагрессивных газов, орошение в сельском хозяйстве, пищевой промышленности и т.д.

Применение



- HVAC
- Кондиционирование воздуха и газов
- Орошение
- Пищевая промышленность

Диапазон диаметров	Основные параметры											Верхний фланец						
	мм	A	B	C	D	E	F	G	H	J	K	L	Вес, кг	ISO	Q	R	S	T
50	140	80	43	96.5	30	11	90	250	125	120.7	110	1.2	F-07	70	4 x 9			
65	154	91	46	112.5	30	11	90	275	145	139.7	130	1.6	F-07	70	4 x 9			
80	160	100	46	127.5	30	11	90	290	160	152.4	150	1.9	F-07	70	4 x 9			
100	180	114	52	152.5	30	11	90	324	180	190.5	170	2.3	F-07	70	4 x 9			
125	197	130	56	180	33	14	90	360	210	215.9	200	3.4	F-07	70	4 x 9			
150	210	144.5	56	207	33	14	90	387.5	240	241.3	225	4.3	F-07	70	4 x 9			
200	240	175	60	265	33	14	90	448	295	298.5	280	7.3	F-07	70	4 x 9			
250	282.5	210	68	324	23	22	130	515.5	362	335		12.1	F-10	102	4x12	3	70	
300	308	240	78	376	23	22	130	571	431.8	394		18.1	F-10	102	4x12	3	70	
350	338.5	263	78	430	31	22	160	632.5	476.3	445		23.0	F-10	102	4x12	3	70	
400	380	308	102	485	31	27	160	719	540	510		36.1	F-12	125	4x14	4	85	
450	380.5	340	114	536	38	36	190	758.5				54.6	F-14	140	4x18	4	100	
500	432.5	380	127	593	38	36	210	850.5				72.9	F-14	140	4x18	4	100	





Тип	Поворотный
Диапазон диаметров	DN 50 - 200
Соответствие стандартам	EN 593
Размеры верхнего фланца(норма)	EN ISO 5211 / NFE 29-402
Максимальное рабочее давление	16 бар
Рабочая температура	Макс. 110°C
100 % герметичность (норма)	EN 12266 / ISO 5208

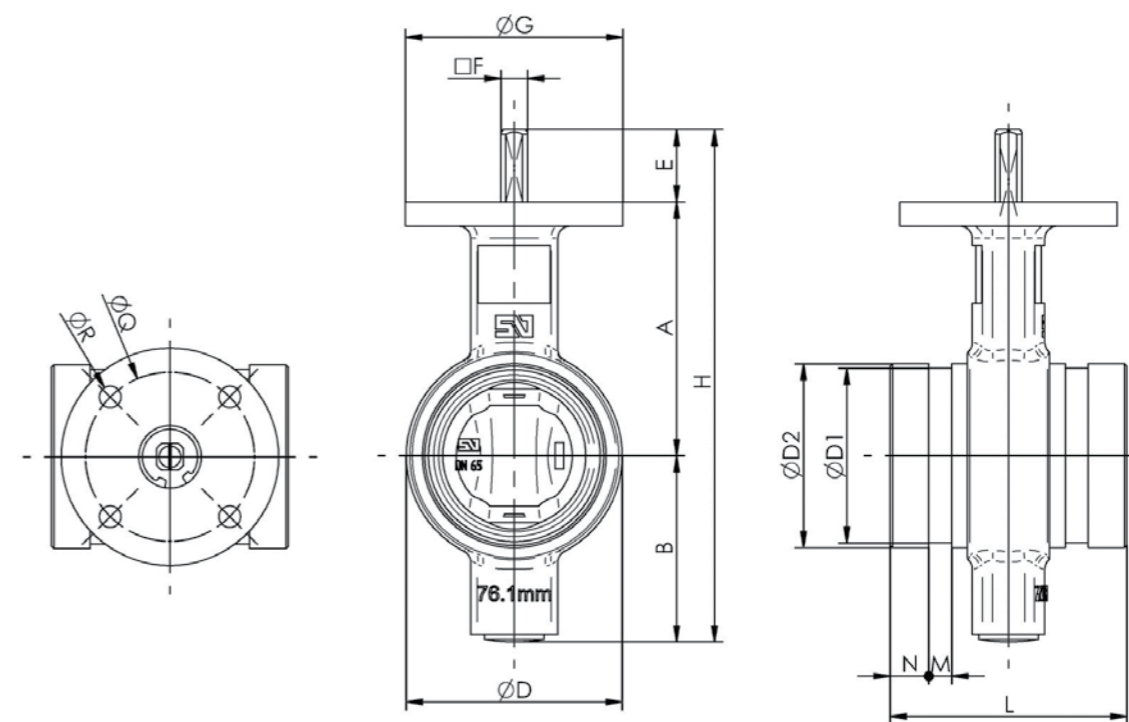
VV-затвор применяется там, где требуется быстрая и простая сборка, для пожаротушения, работ и ирригации. Седло затвора вулканизированно (приварено) к корпусу, обеспечивая таким образом более длительный срок службы. Установка осуществляется простым способом, что сокращает затраты на сборку и экономит время. Этот затвор может быть использован в конечных трубах при максимальном рабочем давлении.

Применение



- Пожаротушение
- Промышленность
- Фильтровые системы
- Оросительные системы

Диапазон диаметров	Основные параметры													Верхний фланец		
	мм	A	B	D	D1	D2	E	F	G	H	L	M	N	Вес	ISO	Q
50	100	50	70	57.1	60.3	30	11	90	180	86	8	16	1.7	F-07	70	4 x 9
65	105	77	89.5	72.3	76.1	30	11	90	212	97	9.5	16	2.3	F-07	70	4 x 9
80	112	85	102	84.9	88.9	30	11	90	227	97	9.5	16	2.8	F-07	70	4 x 9
100	135	97	128	110.1	114.3	30	11	90	262	116	9.5	16	3.9	F-07	70	4 x 9
125	147	108	155	135.5	139.7	33	14	90	288	148	9.5	16	5.9	F-07	70	4 x 9
125	147	108	155	137	141.3	33	14	90	288	148	9.5	16	6.1	F-07	70	4 x 9
150	180	120	180	160.9	165.1	33	14	90	333	148	9.5	16	7.3	F-07	70	4 x 9
150	180	120	180	164	168.3	33	14	90	333	148	9.5	16	7.8	F-07	70	4 x 9
200	204	148	234	214.1	219.1	33	17	90	385	133	12.4	19	10.4	F-07	70	4 x 9



По вопросам продаж и поддержки обращайтесь:

Архангельск (8182)63-90-72
Брянск (4832)59-03-52
Вологда (8172)26-41-59
Иваново (4932)77-34-06
Калининград (4012)72-03-81
Киров (8332)68-02-04
Курск (4712)77-13-04
Москва (495)268-04-70
Нижний Новгород (831)429-08-12
Орел (4862)44-53-42
Пермь (342)205-81-47
Самара (846)206-03-16
Смоленск (4812)29-41-54
Тверь (4822)63-31-35
Тюмень (3452)66-21-18
Челябинск (351)202-03-61

Астана +7(7172)727-132
Владивосток (423)249-28-31
Воронеж (473)204-51-73
Ижевск (3412)26-03-58
Калуга (4842)92-23-67
Краснодар (861)203-40-90
Липецк (4742)52-20-81
Мурманск (8152)59-64-93
Новокузнецк (3843)20-46-81
Оренбург (3532)37-68-04
Ростов-на-Дону (863)308-18-15
Санкт-Петербург (812)309-46-40
Сочи (862)225-72-31
Томск (3822)98-41-53
Ульяновск (8422)24-23-59
Череповец (8202)49-02-64

Белгород (4722)40-23-64
Волгоград (844)278-03-48
Екатеринбург (343)384-55-89
Казань (843)206-01-48
Кемерово (3842)65-04-62
Красноярск (391)204-63-61
Магнитогорск (3519)55-03-13
Набережные Челны (8552)20-53-41
Новосибирск (383)227-86-73
Пенза (8412)22-31-16
Рязань (4912)46-61-64
Саратов (845)249-38-78
Ставрополь (8652)20-65-13
Тула (4872)74-02-29
Уфа (347)229-48-12
Ярославль (4852)69-52-93

Эл. почта: svg@nt-rt.ru | | Сайт: <http://sigeval.nt-rt.ru/>